

FOX

32

TUNING GUIDE



SUPERLEICHTE 32 XC-SERIE: ÜBERARBEITET UND MIT NOCH BESSERER PERFORMANCE

Das neue FLOAT Luftfedersystem in Kombination mit der ebenfalls neuen FIT4 Dämpfungskartusche sorgt für verbesserte Sensibilität sowie mehr Kontrolle. Die Druckstufe kann während der Fahrt justiert werden, ohne dass ein Stop eingelegt werden muss. Und sogar die Progression der Luftfeder kann mittels Volumenspacern beeinflusst werden.

EINSTELLEN DES NEGATIVFEDERWEGS

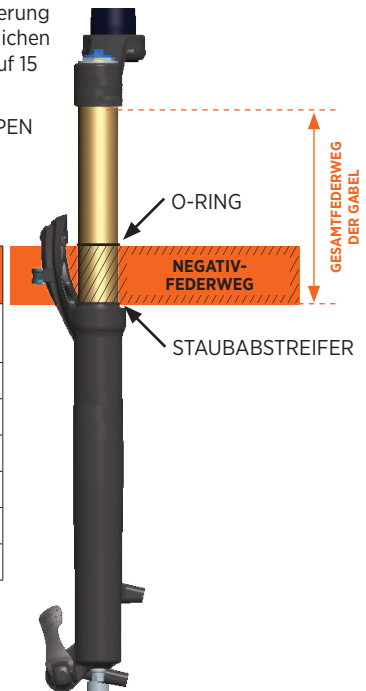
Um die optimale Leistung Ihrer FOX Federung zu erhalten, passen Sie bitte den Luftdruck der Luftfeder an Ihr Körpergewicht an. Der Negativfederweg ist der Weg den Ihre Federung durch die Belastung Ihres Körpergewichts und Ihrer persönlichen Fahrradausrüstung einfedert. Der Negativfederweg sollte auf 15 bis 20% **des Gesamtfederwegs** eingestellt werden.

Stellen Sie sicher, dass sich der 3-Positions-Drehknopf in OPEN befindet, wenn Sie den Negativfederweg einstellen wollen.

Unter folgendem Link finden Sie ein Video, das Ihnen die Einstellarbeiten erleichtern wird: ridefox.com/sagsetup

Einstellen des Negativfederweg		
Federweg	15% Negativfederweg (Hart)	20% Negativfederweg (Weich)
110 mm (4.3 in)	17 mm (0.7 in)	22 mm (0.9 in)
120 mm (4.7 in)	18 mm (0.7 in)	24 mm (0.9 in)
130 mm (5.1 in)	20 mm (0.8 in)	26 mm (1.0 in)
140 mm (5.5 in)	21 mm (0.8 in)	28 mm (1.1 in)
150 mm (5.9 in)	23 mm (0.9 in)	30 mm (1.2 in)
160 mm (6.3 in)	24 mm (0.9 in)	32 mm (1.3 in)

Ihre Gabel ist an der Rückseite des unteren Gabelbeins mit einem 4-stelligen ID-Code versehen. Verwenden Sie diese Nummer auf der Hilfeseite auf www.ridefox.com, um weitere Informationen einschließlich des Federwegs zu Ihrer Gabel zu erhalten.





Die hier aufgeführten Einstellungen sind als **Startpunkt** für Sie gedacht um Sie sicher und so einfach wie möglich auf Ihre erste Ausfahrt vorzubereiten. Manche Hersteller schlagen spezifische Einstellungen vor, diese Informationen bekommen Sie beim Hersteller Ihres Mountainbikes.

Je länger Sie Ihre neue Federgabel fahren, desto mehr werden Sie sich an ihr Fahrverhalten gewöhnen. Scheuen Sie sich nicht davor andere Einstellungen auch auszuprobieren. Mehr Information hierzu finden Sie in der Online-Bedienungsanleitung.

Empfohlene Ausgangspunkte für die Einstellung des Negativfederwegs (Druck)			
Fahrergewicht (lbs)	Fahrergewicht (kg)	FLOAT Druck (psi)	TALAS Druck (psi)
120-130	54-59	66	98
130-140	59-64	71	105
140-150	64-68	76	113
150-160	68-73	82	121
160-170	73-77	87	129
170-180	77-82	92	137
180-190	82-86	98	144
190-200	86-91	103	152
200-210	91-95	108	160
210-220	95-100	113	168
220-230	100-104	119	176
230-240	104-109	124	183
240-250	109-113	129	191



Überschreiten Sie nicht den maximalen Luftdruck:

Der maximale empfohlene Luftdruck für die **32 FLOAT** beträgt **9,6 bar** (140 psi).

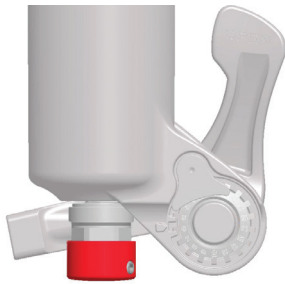
Der maximale empfohlene Luftdruck für die **32 TALAS** beträgt **13,8 bar** (200 psi).

EINSTELLEN DER ZUGSTUFE

Die Zugstufeneinstellung hängt von der Luftdruckeinstellung ab. Höhere Luftdrücke erfordern beispielsweise niedrigere Zugstufeneinstellungen. Bestimmen Sie Ihre Zugstufeneinstellung anhand des Luftdrucks.

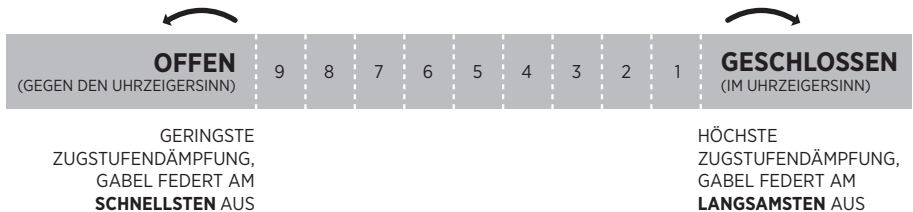
Drehen Sie den Zugstufeneinsteller in die geschlossene Position, d. h. bis zum Anschlag im Uhrzeigersinn. Drehen Sie ihn dann um die in der untenstehenden Tabelle angegebene Anzahl Klicks gegen den Uhrzeigersinn.

ZUGSTUFE



Die **Zugstufe** legt die Geschwindigkeit fest, mit der die Gabel nach der Belastung ausfedert.

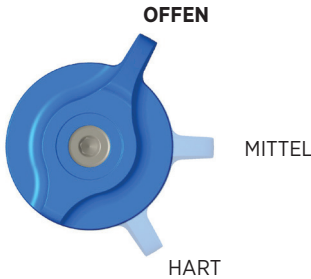
FLOAT Druck (psi)	TALAS Druck (psi)	Empfohlene Zugstufeneinstellung
<66	<98	9+
66-76	98-113	8
76-87	113-129	7
87-98	129-144	6
98-108	144-160	5
108-119	160-176	4
119-129	176-191	2
>129	>191	GESCHLOSSEN



DRUCKSTUFENEINSTELLER

3-WEGE-HEBEL

Stellen Sie den 3-Wege-Hebel zunächst auf den OFFENEN Modus ein.



Der **3-Positions-Hebel** ermöglicht, schnelle Anpassungen vorzunehmen, um das Federverhalten der Gabel bei Veränderungen des Geländes anzupassen. Er ist für Einstellungen während der Fahrt vorgesehen.

Verwenden Sie den OFFENEN Modus bei rauen Abfahrten, den MITTLEREN Modus bei unebenem Gelände und den HARTEN Modus zum effizienten Klettern.

*EINSTELLER FÜR DEN OFFENEN MODUS

Stellen Sie den Einsteller für den OFFENEN Modus als Ausgangspunkt für die Abstimmung auf 18 Klicks gegen den Uhrzeigersinn (bis zum Anschlag) ein.



Der ***Einsteller für den OFFENEN Modus** ermöglicht, das Federverhalten der Gabel bei Verlagerungen des Fahrergewichts, beim Springen und bei langsamer Krafteinwirkung zu steuern.

Der Einsteller für den OFFENEN Modus bietet 18 zusätzliche Feineinstellungen für den OFFENEN Modus.

Einstellung 18 ist das weichste Fahrverhalten, Einstellung 1 das härteste.

*Nur Gabeln der Factory- und Performance Elite-Serie



WEICHESTE
DRUCKSTUFENEINSTELLUNG,
FEDERGABEL REAGIERT
SEHR KOMFORTABEL

HÄRTESTE
DRUCKSTUFENEINSTELLUNG,
FEDERGABEL REAGIERT SEHR
SPORTLICH

ZUSÄTZLICHE TUNING OPTIONEN

LUFTFEDER-VOLUMENSPACER

Volumenspacer ermöglichen bei einer 32 FLOAT-Gabel eine einfache interne Anpassung, mit der Sie den Federweg im mittleren Bereich und Durchschlagswiderstand abstimmen können.

Wenn Sie den Negativfederweg richtig eingestellt haben und der gesamte Federweg (Durchschlagen) zu einfach erreicht wird, können Sie ein oder mehrere Volumenspacer installieren, um den Durchschlagswiderstand zu erhöhen.

Wenn der gesamte Federweg nicht erreicht wird, können Sie ein oder mehrere Volumenspacer entfernen, um den Durchschlagswiderstand zu verringern.

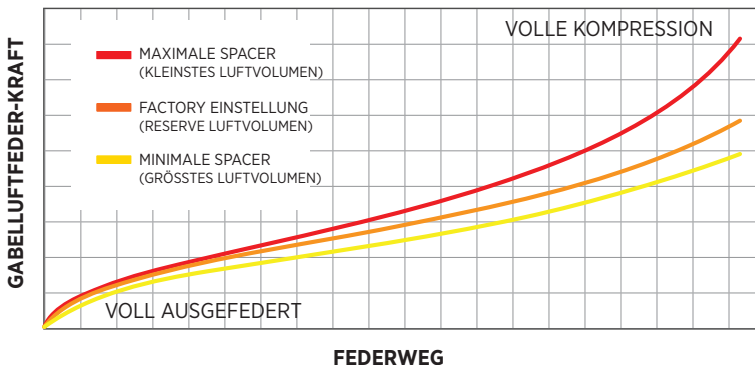
Installationsverfahren und Tuning-Optionen sind online verfügbar unter:
ridefox.com/ownersmanuals

Konfigurationen für 32 FLOAT-Volumenspacer		
Federweg	Ab Werk installierte Volumenspacer	*Max. Anzahl Volumenspacer
150 mm	1	4
140 mm	2	5
130 mm	3	6
120 mm	1	4
110 mm	2	4
100 mm	2	4
90 mm	2	4
80 mm	3	5



*Überschreiten Sie nicht die maximale Anzahl von Volumenspacer wie in den Tabellen angegeben. Dies könnte die Gabel beschädigen.

TYPISCHEN LUFTFEDER-KURVEN





NOTIZEN

WEITERE INFORMATIONEN UND VIDEOS:

32 FLOAT ridefox.com/32setup